



SOFTCOOKER WI-FOOD

*cottura a bassa temperatura
low temperature cooking*

La rivoluzione nei sistemi di cottura a bassa temperatura è arrivata: il nuovo SOFTCOOKER Wi-Food di Sirman permette, tramite una APP gratuita, di accedere ad un mondo di ricette pronte, collaudate e di sicuro successo.

Si possono salvare e condividere ricette, si può pubblicizzare il proprio ristorante e attività, si possono salvare tutte le proprie esperienze e andarle a ritrovare con pochi click per ripeterle. Il tutto a bordo di una macchina potente, e flessibile, in grado di gestire fino a 80 Lt d'acqua, con un pratico ed immediato display touch dalla splendida visibilità.

Vincitore del premio SMART LABEL a Host 2015

- Struttura in alluminio anodizzato.
- Ampio display touch 5", IP 67.
- Pratica maniglia per il trasporto.
- APP gratuita scaricabile da www.softcooker.com
- L'APP permette di gestire più macchine in batteria.
- L'APP permette di gestire più livelli di cottura.

The revolution in low temperature cooking has arrived! Sirman's new Wi-Food SOFTCOOKER lets you access a vast number of tried and tested recipes via a free app. Recipes can be saved and shared, your restaurant or business can be advertised, and your comments recorded and recalled in just a few clicks. And all this comes from a powerful, flexible cooker capable of holding up to 80 litres of water, and with a practical, intuitive and high resolution touch-screen display. Winner of the SMART LABEL award at Host 2015.

- Anodized aluminium frame.
- Wide IP 67 touch display 5".
- Easy to handle holder.
- Free APP downloadable from www.softcooker.com
- More units can be managed from the APP.
- Multiple cooking stages can be managed by the APP.



SOFTCOOKER
Wi-food

1. Vasca inox con coperchio 1/1 GN opzionali
Optionals s/steel container with lid 1/1 GN

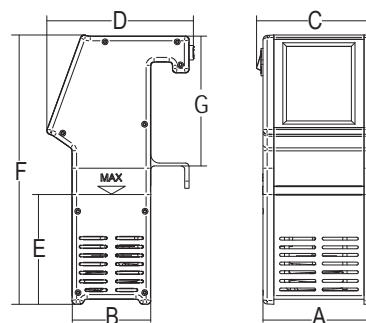




2. Morsetto per fissaggio pentola
Pot fixing clamp



3. Pratica maniglia per il trasporto.
Easy to handle holder



	Potenza Power Spannung Puissance	Alimentazione Power source Betriebsspannung Alimentation	Temperatura Temperature Temperatur	Capacità vasca Bowl capacity Becken Kapazität Capacité cuve	Capacità utile vasca Bowl filling level Becken Nützliche Kapazität Capacité utile cuve	A	B	C	D	E	F	G	Peso netto Net weight Nettogewicht Poids net	Dimensioni imballo Shipping Verpack, abmessungen Dim. emballage	Peso lordo Gross weight Bruttogewicht Poids brut
	watt	230V/50Hz	°C / °F	lt	lt	mm	mm	mm	mm	mm	mm	mm	kg	mm	kg
Softcooker Wi-Food	2000	230V/50Hz	40 ÷ 90 °C 104 ÷ 194 °F	-	-	155	109	164	203	152	377	180	4,5	330x455x240	5,5
Vasca / container 1/1 GN	-	-	-	27	22	-	-	-	-	-	-	-	7,7	720x500x350	11,5
Vasca / container 2/1 GN	-	-	-	57,5	43	-	-	-	-	-	-	-	13	750x650x400	16

Potencia
Potência
Мощность

Alimentación
Alimentação
Электропитание
電源

Temperatura
Temperatura
Температура
温度

Capacidad tina
Capacidade recipiente
Объем бункера
容器容积

Capacidad útil tina
Capacidade útil recipiente
Полезный объем емкости
容器可加入量

A

B

C

D

E

F

G

Peso neto
Peso líquido
Вес нетто
淨重

Dimensiones embalaje
Dimensões embalagem
Размеры упаковки
包裝尺寸

Peso bruto
Peso bruto
Вес брутто
毛重

4. Vasca inox con coperchio 2/1 GN opzionali
Optionals s/steel container with lid 2/1 GN

